




 **Todocristal[®]**



 **Todocristal**[®]



4	La Empresa
5	Sostenibilidad
6	El Producto
7	Todocrystal un sistema totalmente personalizable
8	Residencial
9	Terrazas
11	Porches
13	Áticos
15	Pérgolas
17	División Interior
19	Otros proyectos
20	Comercial
21	Restaurantes
24	Tiendas
26	Oficinas
27	Industrial
29	Características Técnicas
30	Ventajas del Sistema
31	Configuraciones Exclusivas Todocrystal
33	Diferentes Soluciones del Sistema
34	Configuraciones del Sistema
37	Detalles de Piezas
38	Explosionado
39	Sistemas de Cierre
41	Colores y Terminaciones
42	Test y Pruebas
46	Web

La Empresa

Allglass Confort Systems es una empresa española con vocación internacional dedicada a la fabricación y comercialización de un sistema innovador de cerramientos de cristal.

Utilizamos materiales de alta calidad, todos de origen europeo, especialmente producidos para Allglass Todocristal® basados en nuestro propio diseño. Nuestro producto cuenta con marcado CE cumpliendo con la normativa europea para cerramientos de cristal sin perfiles.

Nuestra empresa está comprometida con la calidad y el medioambiente. Estamos certificados con las normas ISO 9001-2008 e ISO 14001-2004.

Allglass Confort Systems comercializa sus productos en más de 40 países en los cinco continentes. Para nuestra empresa todos los detalles son importantes, tanto en nuestro producto como en la atención a nuestros clientes.

Nuestra filosofía es ofrecer sistemas y soluciones de alta calidad con innovaciones continuas de modo que nuestros productos están a la vanguardia mundial dentro del sector de los cerramientos de cristal.



 **Todocristal®**

Sostenibilidad

Allglass Confort Systems, una empresa comprometida.

Allglass es una empresa comprometida con el medio ambiente y el desarrollo sostenible. Prueba de ello es que somos una de las pocas empresas en nuestro sector que cuenta con la certificación ISO14001.

Esta certificación ISO14001 la otorga un organismo independiente a nivel internacional y nos obliga:

- a la gestión de nuestros residuos conforme a la legislación vigente, que minimice el impacto en nuestro entorno.
- a la implantación un estricto programa de mejora continua en la eficiencia de sus procesos productivos y reducción del consumo energético.
- a la utilización de materiales respetuosos con el medio ambiente y totalmente reciclables, como el aluminio y el vidrio.

Nuestro compromiso es crear un entorno más respetuoso con el medio ambiente para las generaciones venideras, mejorando la calidad de vida de nuestros clientes. Este compromiso nos motiva a investigar en nuevos materiales y procesos para minimizar el impacto de nuestra actividad en la naturaleza además de maximizar la eficiencia energética de nuestros productos.



Un sistema eficiente.

Mejorar la calidad de vida de nuestros clientes no es suficiente para Todocristal, esta mejora debe ser además eficiente energéticamente. Este es uno de los principales objetivos que nos motivan a estar constantemente investigando en nuevos materiales que mejoren las prestaciones de aislamiento de nuestros productos.

Nuestro sistema exclusivo de acristalamiento sin perfiles, mejorará la eficiencia energética de su vivienda o negocio. Su terraza o porche se convertirá en una cámara de aire aislada del exterior. Esta cámara amortiguará los cambios de temperatura entre el interior y el exterior de su vivienda, tanto en verano como en invierno. El efecto resultante ayudará a reducir su consumo energético y por tanto las emisiones de CO2 a la atmósfera.

Hay estudios independientes que estiman que el uso de este tipo de sistemas proporciona un considerable ahorro en el consumo energético.

El Producto

Todocrystal es un sistema **exclusivo** de cerramiento de cristal sin perfiles, es una **solución óptima** para su hogar o negocio. Disfrute de su porche o terraza todo el año, gane metros útiles a su vivienda.

¿Por qué Todocrystal es un sistema Exclusivo?

- **Fiabilidad.** Nuestro Sistema, a diferencia del resto de sistemas en el mercado, **no tiene rodamientos**, funciona por deslizamiento. El mantenimiento es prácticamente inexistente al no sufrir desgaste nuestros componentes con el uso cotidiano.
- **Seguridad.** En nuestro sistema el peso de los paneles recae en el perfil inferior, como en las ventanas y puertas correderas de toda la vida. Esto permite instalarlo con cualquier tipo de techo, sin necesidad de antiestéticos refuerzos.
- **Versatilidad.** Nuestro sistema está diseñado para adaptarse a cualquier tipo de situación, los componentes son siempre los mismos independientemente de la altura o tamaño de los paneles. Nuestro equipo de profesionales altamente cualificados, buscará la mejor solución a su proyecto.
- **Aislamiento.** Al ser uno de los sistemas más estancos del mercado, la eficiencia energética es mayor, podrá tener un ahorro considerable en su factura energética.

Pequeños detalles...que nos hacen grandes. En este catálogo encontrará esos pequeños detalles, que sólo nosotros hacemos y solucionan sus necesidades



Todocrystal un sistema totalmente personalizable

Nos adaptamos a cualquier tipo de terraza o porche, nuestro producto es uno de los más versátiles y adaptables del mercado. Nuestro departamento técnico compuesto por profesionales altamente cualificados buscará la mejor solución para su proyecto.

Prácticamente cualquier configuración es realizable, se puede instalar en terrazas curvas, a diferentes alturas, aperturas a un lado, a dos lados. En los porches se puede instalar una puerta móvil (panel que realiza las funciones de una puerta, pero se desplaza como el resto).

También podemos personalizar el color del aluminio, hay una carta de más de 100 colores y además podrá elegir imitaciones a madera y anodizados.



Puede elegir el color de las pistas deslizantes para que se adapte mejor al color elegido para la instalación. Las opciones son: blanco brillo, blanco mate y negro.

Se puede elegir entre una amplia variedad de cerraduras y sistemas de cerramiento (apertura lateral, apertura con puerta fija...).

Puede elegir el tipo de cristal que más le convenga, tintado, con protección solar, serigrafiados, de colores...es posible utilizar cristal laminado y/o templado con cantos pulidos.





- Gane metros útiles y haga de su porche o terraza un espacio confortable todo el año, con nuestras exclusivas cortinas de cristal.
- Protéjase del viento, del ruido y de las inclemencias meteorológicas.
- Mejorará la eficiencia energética de su vivienda, ya que en invierno incrementará la temperatura ambiente de su hogar y además está añadiendo un elemento de seguridad activo. Todo esto sin alterar la estética de su edificio.
- El mantenimiento de nuestro cerramiento de cristal es mínimo ya que no lleva rodamientos y se desliza sobre el perfil inferior, y gracias a su sistema de plegado resulta muy fácil su limpieza.
- Utilice su porche o terraza para eventos familiares, como rincón de lectura, como cuarto de juegos...etc.

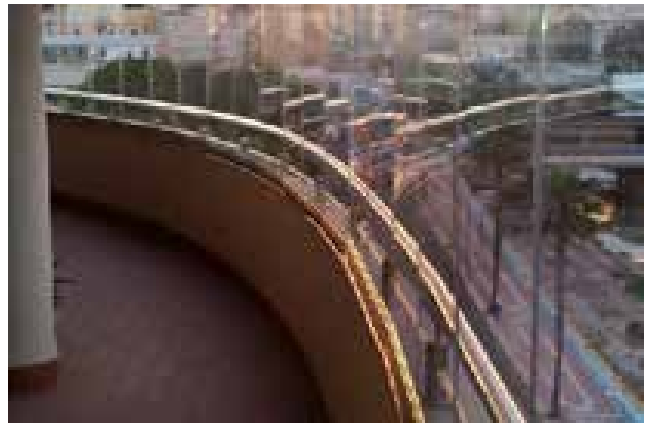
Terrazas



Disfrute todo el año de su terraza, da igual el tiempo que haga fuera, úsela como rincón de lectura, salón de juegos etc. No se preocupe de los efectos corrosivos del agua del mar en el ambiente. Nuestros componentes han sido sometidos a rigurosas pruebas de laboratorio en niebla salina para garantizar su resistencia a la corrosión

Nuestros paneles pueden pasar por esquinas con ángulos entre 90° y 270°

Terraza Curva



Da igual la forma que tenga su terraza, fabricamos a la medida de sus necesidades

Desagüe



Salida para el agua que pueda acumular el sistema

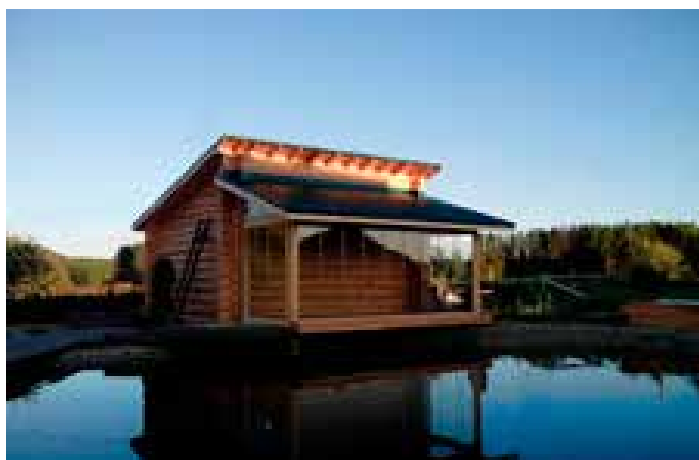
Apertura exterior



Los paneles se pueden abrir hacia el exterior, para aprovechar totalmente el espacio

Pequeños detalles...que nos hacen grandes

Porches



Aproveche su porche, con nuestro sistema exclusivo podrá incluir una o varias puertas móviles (puertas que se desplazan como el resto de los paneles) con lo que la zona acristalada quedará totalmente diáfana y podrá disfrutarla en su totalidad. El sistema se puede embutir totalmente en el suelo y añadir la cerradura de seguridad que desee

Con el perfil compensador podrá regular la altura del sistema, hasta 25 mm por perfil (inferior y superior). Es la solución ideal cuando el sistema está embutido en el suelo

Embutido en suelo



Embutido en pared



El sistema se puede embutir totalmente tanto en suelo, en pared o en techo

Tapa protectora



Con nuestra tapa protectora evitará daños en las pistas deslizantes, acumulación de suciedad, facilitará el acceso a sus clientes y evitará incidentes con los tacones de las señoras. Muy recomendable para **Tiendas y Restaurantes**

Consistencia



Los paneles se entrelazan entre si dando mayor resistencia y seguridad al sistema

Pequeños detalles...que nos hacen grandes

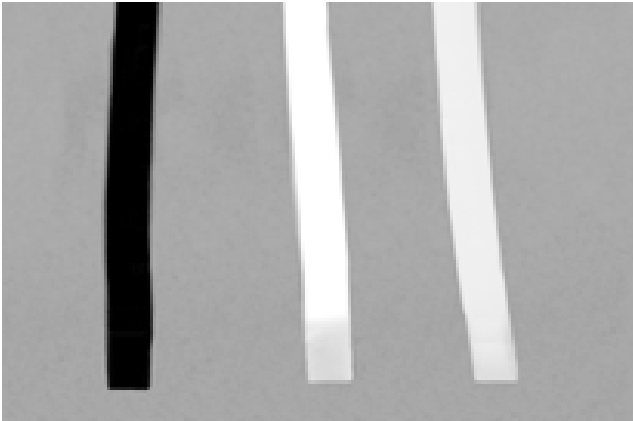
Áticos



¿Se imagina poder utilizar su ático todo el año?, con nuestro sistema exclusivo, podrá hacerlo, no se preocupe si su techo tiene que aguantar el peso de la nieve en invierno, o si tiene un techo débil o de madera. Al ir el peso en la parte inferior se puede instalar sobre cualquier techo, sin necesidad de costosos y aparatosos refuerzos

Existe la posibilidad de tener una puerta que no esté en ninguno de los extremos de la instalación. La puerta móvil se recoge como un panel normal, con lo que la superficie acristalada quedará totalmente diáfana

Pistas deslizantes



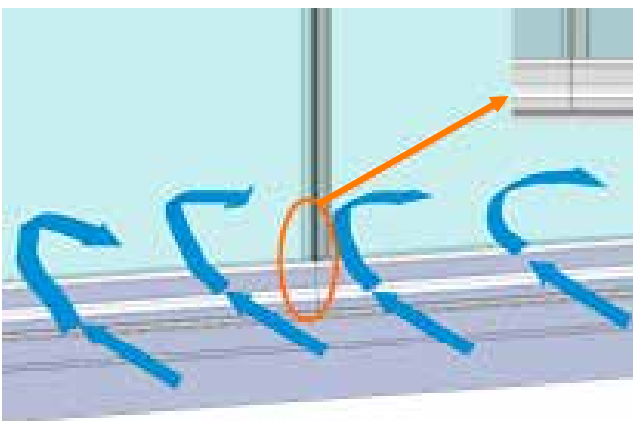
Puede elegir el color de las pistas deslizantes para que se adapte mejor al color elegido para la instalación. Las opciones son: blanco brillo, blanco mate y negro

Condensación

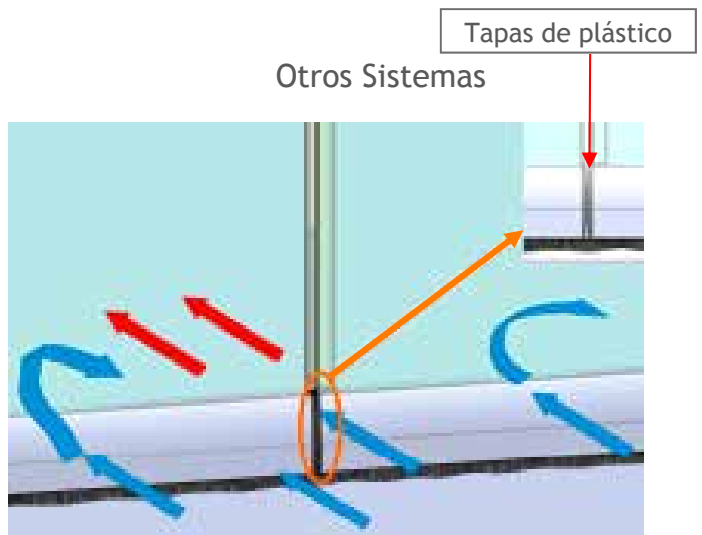


Nuestro carril inferior incorpora un canal de desagüe para recoger y evacuar el agua acumulada por la condensación

Sistema Todocristal®



Otros Sistemas



Nuestro sistema no lleva tapas de plástico en las uniones de aluminio de los paneles, estas tapas además de romper la estética, permiten la entrada viento y agua. Esto unido a que todo el peso recae en el perfil inferior hace de nuestro sistema el más estanco del mercado.

Pequeños detalles...que nos hacen grandes

Pérgolas



Al recaer todo el peso sobre el perfil inferior, nuestro sistema es el único que se puede instalar sobre pérgolas, sin tener que añadir costosos y antiestéticos refuerzos. Disfrute de su pérgola todo el año

Nuestro sistema no necesita obra, no tendrá que reforzar el techo al recaer todo el peso en el perfil inferior

Brazo



Nuestro sistema estándar lleva brazo de apertura, y un discreto tirador de metacrilato

Personalización del brazo



Nuestro brazo es de acero inoxidable, y se entrega en el mismo color que los perfiles del sistema

Posición de ventilación



Nuestro sistema de apertura con brazo, dispone de posición de ventilación, que bloquea la puerta y permite mover ligeramente los paneles para ventilar y a la vez evita la condensación

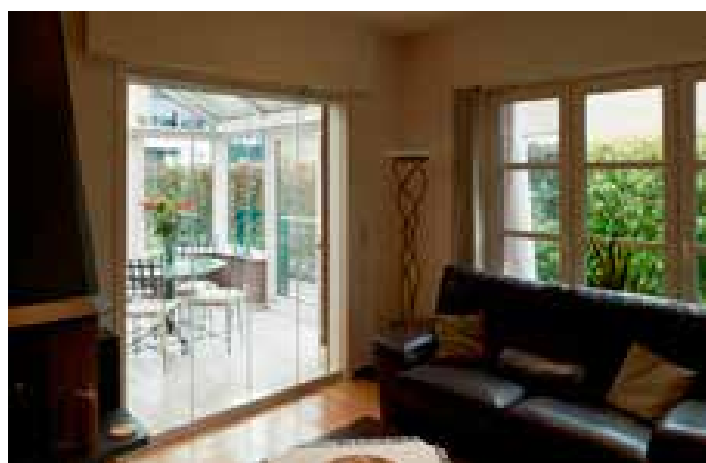
Versatilidad



Al ser el sistema más versátil del mercado, nos permite adaptarnos a sus necesidades. Podrá recoger los paneles hacia el lado que prefiera, incluso contra un cristal fijo, para crear una columna de cristal cuando el sistema esté abierto

Pequeños detalles...que nos hacen grandes

División Interior



Cree espacios según sus necesidades. El sistema Todocristal le permite utilizar cristal laminado además de templado, esto le ofrece infinitas posibilidades de decoración de sus paneles (telas, texturas, pinturas, serigrafías, fotos de gran formato)

Independientemente de la forma y altura del sistema, utilizamos las mismas piezas y perfiles. Al tener menos componentes simplificamos los montajes y optimizamos el stock. El sistema es siempre el mismo

Tope 90°



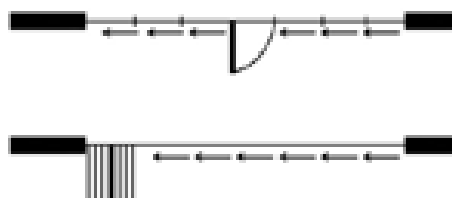
Ideal para instalaciones que no terminen contra una pared

Grandes Dimensiones



Nuestro sistema permite longitudes de hasta 14 paneles por puerta

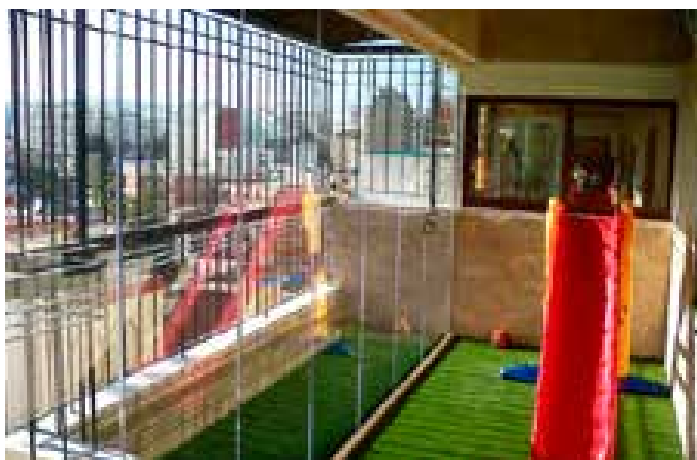
Puerta Móvil



Este nuevo producto es una solución excelente para porches, cerramientos de hostelería y oficinas. Podrá poner una puerta donde quiera, un **panel que funciona como puerta**, le puede añadir el sistema de cierre de seguridad que prefiera y recoger como un panel normal. La zona acristalada quedará totalmente diáfana y podrá aprovecharla en su totalidad

Pequeños detalles...que nos hacen grandes

Otros Proyectos



¿Que desea acristalar? no se preocupe, nosotros lo hacemos.

Todocristal® es el sistema más versátil del mercado, nuestro equipo técnico le dará la mejor solución a sus necesidades de acristalamiento. Instale nuestras cortinas de cristal en su jacuzzi exterior, haga un parque infantil en su terraza... pónganos a prueba



- Con el sistema Todocristal podrá dividir espacios interiores, modificando la distribución y el tamaño de las salas de su negocio.
- El sistema se puede embutir totalmente en el suelo. Con nuestra tapa protectora evitará daños en las pistas deslizantes, acumulación de suciedad, facilitará el acceso a sus clientes y evitará incidentes con los tacones de las señoras.
- A nuestro sistema de cortinas de cristal, se le puede añadir varios tipos de cierre de seguridad, elija dentro de nuestra amplia gama de soluciones.

Restaurantes



Optimice el espacio útil de su establecimiento.

Mejore la rentabilidad de su negocio aprovechando la terraza todo el año. Nuestro sistema es óptimo para instalaciones muy extensas, ya que se pueden recoger hasta 14 paneles por puerta

- **El sistema sin brazo de apertura permite la instalación de estores o cortinas sin ningún obstáculo y mejorar la estética de su instalación**

Falso Techo



Al llevar todo el peso del sistema sobre el perfil inferior, es el único sistema que se puede instalar sin ningún problema en falsos techos o situaciones similares

Alta Resistencia



Utilizamos componentes de alta resistencia y durabilidad, con tratamientos anticorrosión y materiales de última generación

Refuerzos



Para instalaciones muy extensas basta con una simple pletina de seguridad en el techo

Tensor de Seguridad



Los paneles quedan recogidos y asegurados

Pequeños detalles...que nos hacen grandes.

Tiendas



Convierta su tienda en un espectacular escaparate, ábrala totalmente al público...elimine barreras, cree una perfecta transición entre la calle y la tienda

El sistema se puede instalar con una puerta fija, y podrá elegir el sentido de apertura, hacia dentro, hacia fuera y en ambos sentidos

Tirador



Tirador de cristal exclusivo del sistema Todocrystal®. Para una apertura suave, cómoda y perfectamente integrada con el vidrio

Personalización



Integración madera. El sistema imita perfectamente el color de la madera

Sin Brazo



Sistema sin brazo. Con este nuevo sistema podrá colocar cortinas o estores sin ningún problema

Personalización



Cristal pintado a mano. Además de cristal templado es posible usar cristal laminado, con las infinitas posibilidades de personalización que tiene

Pequeños detalles...que nos hacen grandes

Oficinas



Optimice las zonas de trabajo. El sistema Todocrystal le permite dividir espacios interiores, modificando la distribución y el tamaño de las salas de su negocio. Haga salas de reuniones, despachos y zonas de ocio con el sistema Todocrystal®

Podemos usar cristales de 6, 8, 10 e incluso de 12mm al ir todo el peso en la guía inferior y no tener que ir suspendido

Deslizamiento



Nuestro Sistema funciona por deslizamiento, con lo que el desgaste de componentes y el mantenimiento es prácticamente inexistente. Las pistas de deslizamiento son de un material muy duradero, y en caso de daño accidental son muy sencillas de cambiar

Juntas



Con nuestras nuevas juntas dobles rígidas conseguirá mayor estanqueidad del sistema y menor vibración

Cierre Lateral



Novedoso sistema exclusivo de Todocristal®. Este cierre incluye una maneta con llave en el lateral donde está situada la puerta. Al accionarla, ejerce presión sobre el conjunto de paneles compactándolos y mejorando así la resistencia del sistema y su estanqueidad

Apertura



Los paneles en la posición de apertura quedan recogidos en un lateral ocupando un mínimo espacio

Pequeños detalles...que nos hacen grandes



Separe zonas de trabajo con el sistema Todocrystal®. Delimite y aíse zonas especialmente ruidosas dentro de sus instalaciones. Realice divisiones entre zonas de trabajo

Nuestro sistema no tiene rodamientos, funciona por deslizamiento, el mantenimiento es prácticamente inexistente

Puerta Fija / Apertura Ambos Lados



Se puede instalar una puerta fija en el sistema, podemos elegir el sentido de apertura de la misma, incluso hacia los dos lados. Se le puede añadir cualquier cierre de seguridad

Varios Ángulos



Los paneles pasan por ángulos entre 90° y 270°

Perfiles



Se pueden utilizar cristales de 6, 8, 10 y 12mm. Podemos comercializar hasta 12mm al ir todo el peso de los paneles en la guía inferior y no tener que ir suspendido. Lo único que cambia en nuestro sistema es el hueco del perfil, el resto de componentes y perfiles son los mismos

Embutido con desagüe



El sistema se puede embutir totalmente y crear un desagüe para evacuar el agua producida por la condensación en la parte interior del cristal

Pequeños detalles...que nos hacen grandes

Características Técnicas

1 / 19

Figure 1

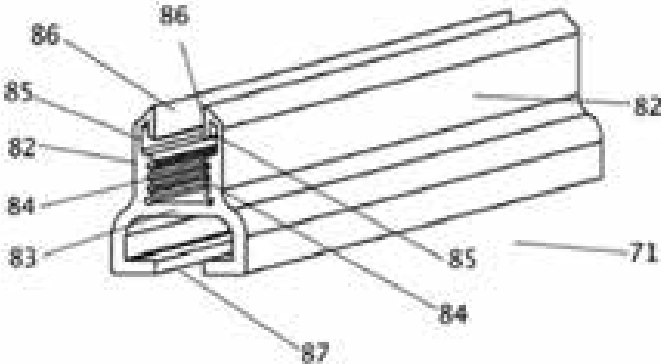


Figure 2

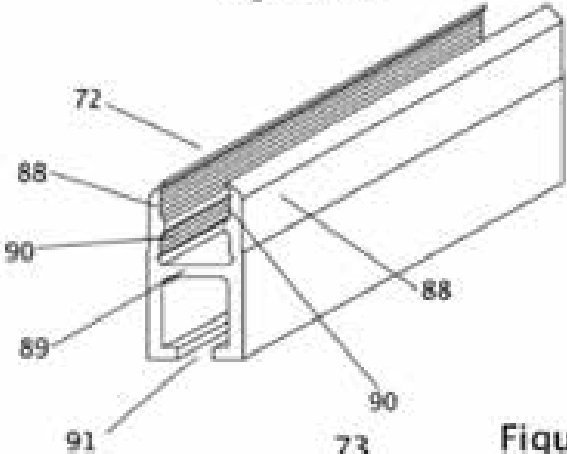
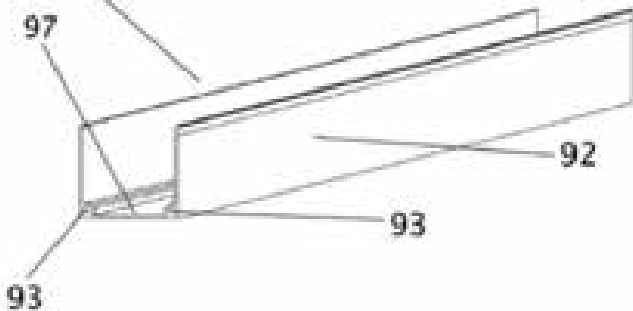
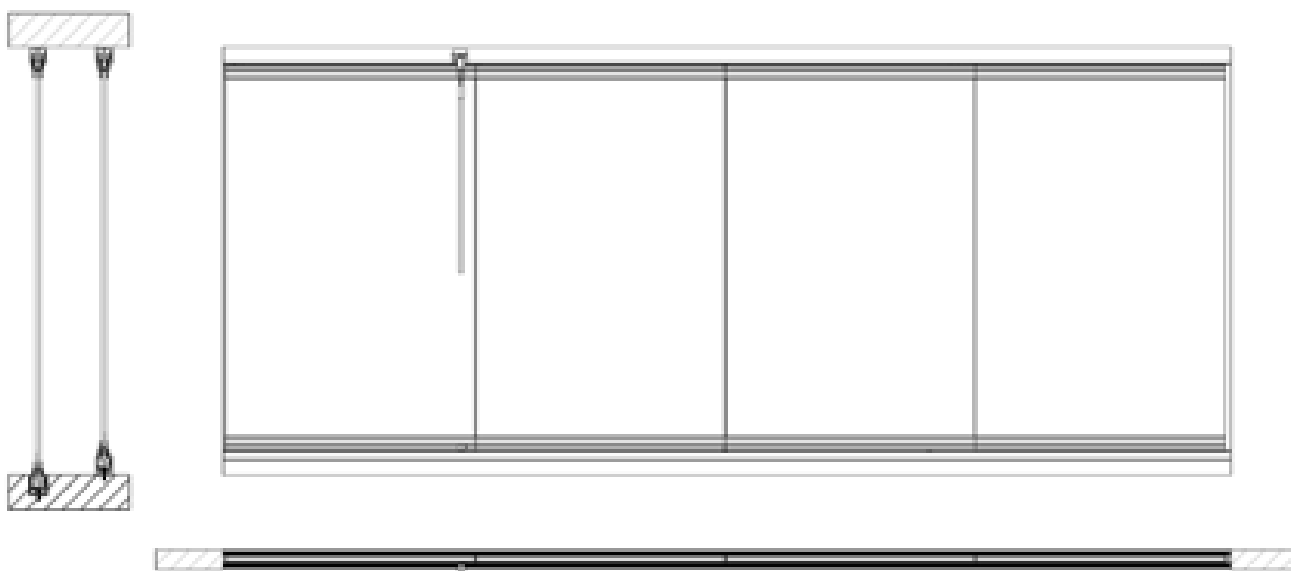


Figure 3

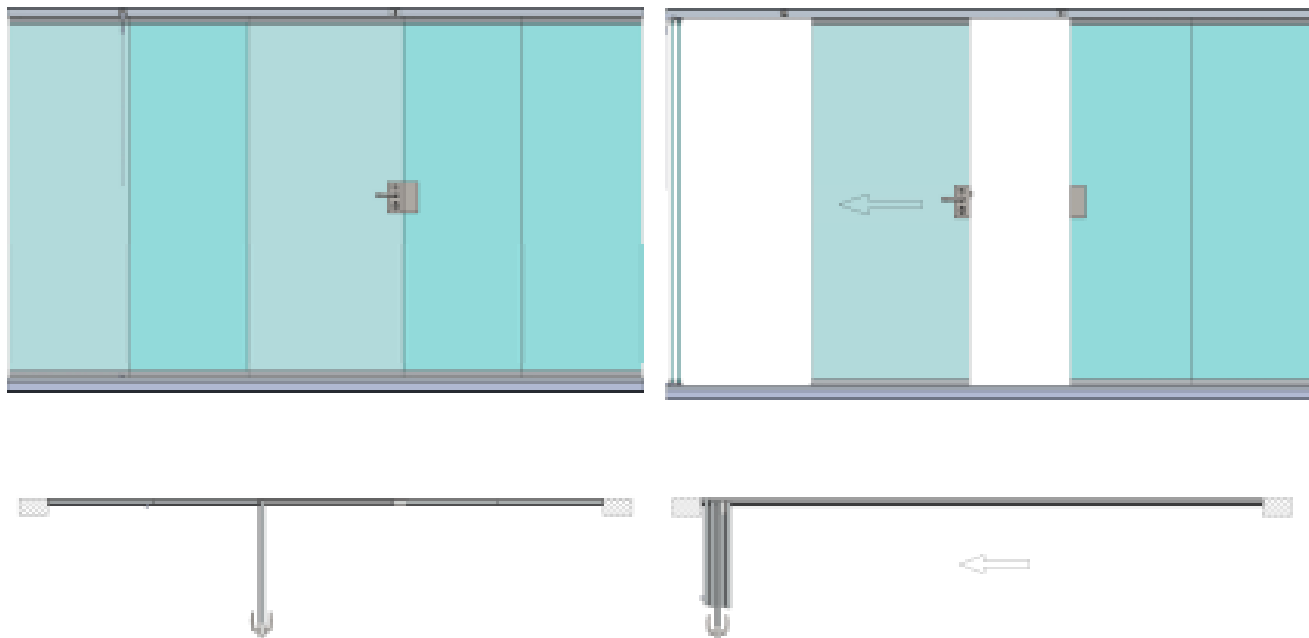


Ventajas del Sistema

- El peso de nuestras cortinas de cristal recae en el perfil inferior, esto hace que la instalación sea más sencilla y segura, pudiéndose realizar en cualquier tipo de techo.
- Nuestro Sistema no tiene rodamientos, funciona por deslizamiento, con lo que tiene mucho menos desgaste de componentes y el mantenimiento es prácticamente inexistente.
- Nuestro sistema es uno de los más estéticos, seguro y estanco del mercado.
- Independientemente de la forma y altura del sistema, utilizamos las mismas piezas y perfiles. Al tener menos componentes simplificamos los montajes y optimizamos el stock. El sistema es siempre el mismo.
- Nos adaptamos a cualquier tipo de terraza o porche, nuestro producto es uno de los más versátiles y adaptables gracias a nuestro departamento técnico, compuesto por profesionales altamente cualificados que buscarán la mejor solución para su proyecto.
- Al ser uno de los sistemas más estancos del mercado, la eficiencia energética es mayor, pudiéndose ahorrar más de un 10% en su factura energética.
- Se pueden utilizar cristales de 6, 8, 10 y 12mm. Podemos comercializar hasta 12mm al ir todo el peso de los paneles en la guía inferior y no tener que ir suspendido. Lo único que cambia en nuestro sistema es el hueco del perfil. El resto de componentes y perfiles son los mismos.
- Nuestro sistema está diseñado y fabricado en España al igual que todos sus componentes lo que proporciona una mayor rapidez de entrega y un control más riguroso y exigente de la calidad de los materiales suministrados por nuestros proveedores.
- Nuestro producto se encuentra en un proceso de mejora continua en base a las sugerencias de nuestros clientes y a nuestra propia experiencia.



Puerta Móvil



Este nuevo producto es una solución excelente para porches, y oficinas. Podrá situar una puerta donde quiera, un **panel que funciona como puerta**, le puede añadir el sistema de cierre de seguridad que prefiera y recoger como un panel normal. La zona acristalada quedará totalmente diáfana y podrá aprovecharla en su totalidad

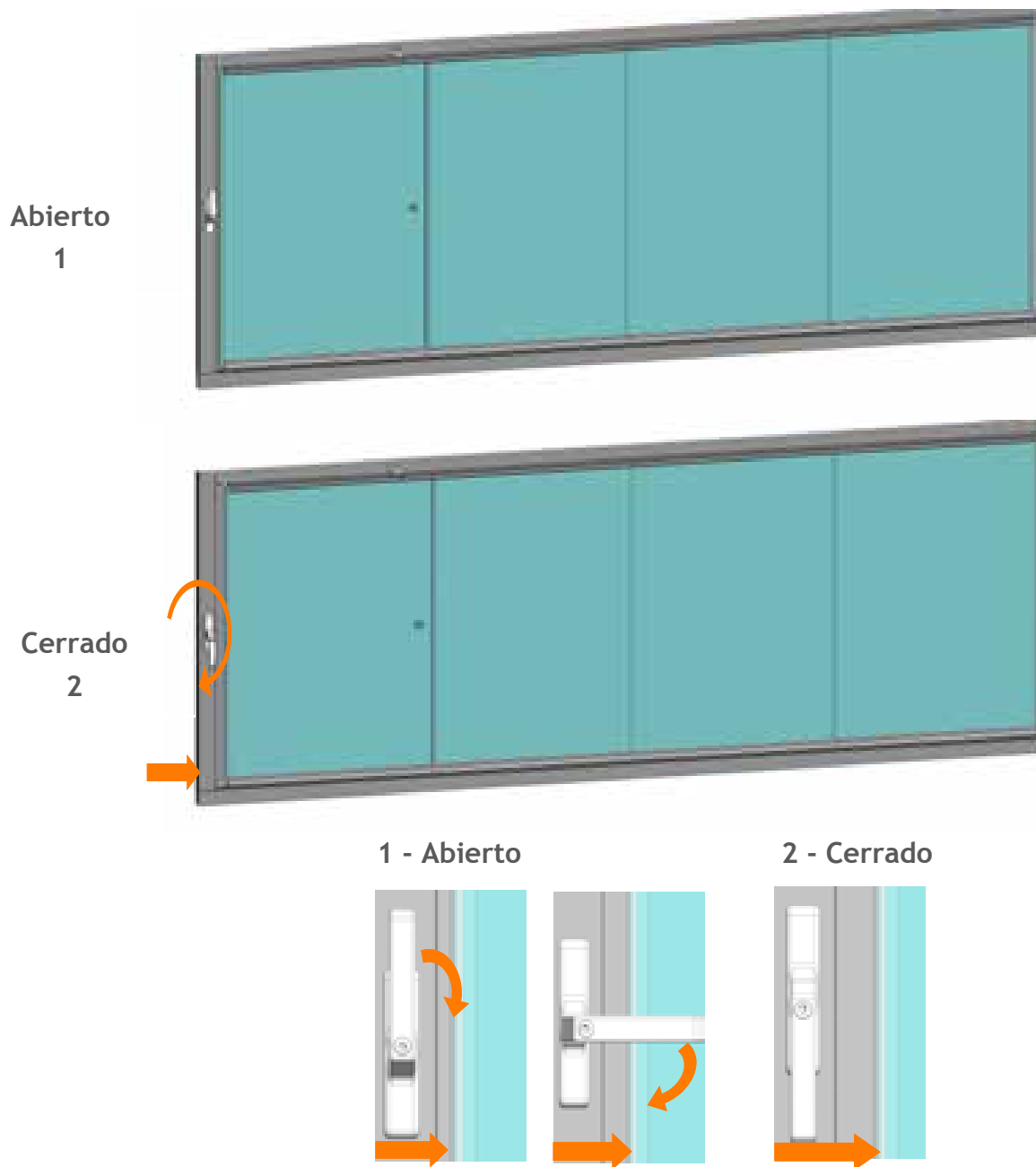
Sin brazo

El sistema sin brazo de apertura permite la instalación de estores o cortinas sin ningún obstáculo y mejorar la estética de su instalación



Configuraciones Exclusivas Todocrystal

Cierre Lateral

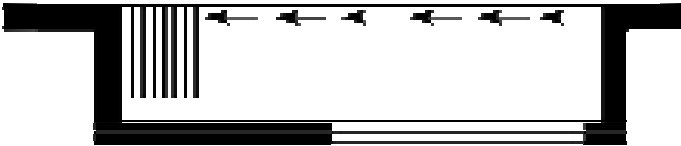


Sistema exclusivo de Todocrystal®. Este cierre incluye una maneta con llave en el lateral donde está situada la puerta.

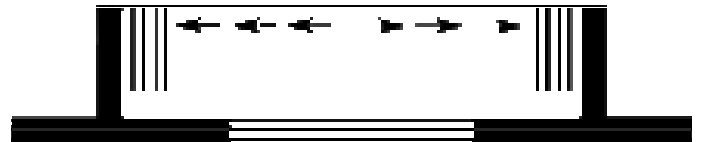
Al accionarla (1), ejerce presión sobre el conjunto de paneles compactándolos y mejorando así la resistencia del sistema y su estanqueidad (2)

Diferentes Soluciones del Sistema

Apertura a un lado sin ángulos

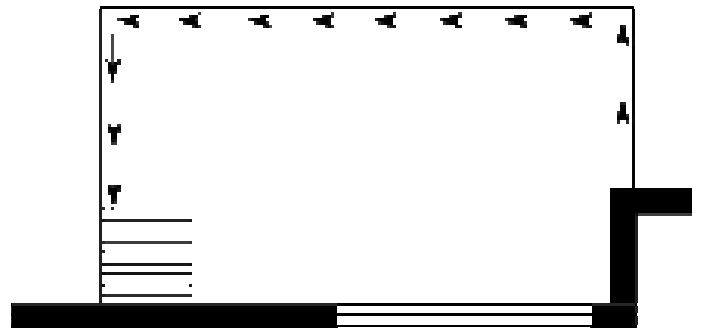
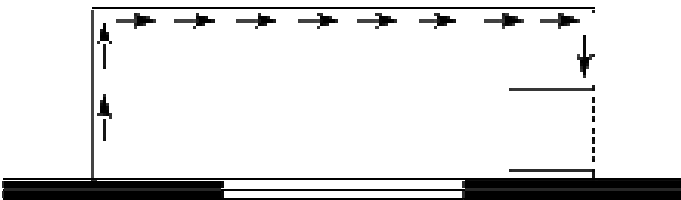


Apertura a dos lados sin ángulos

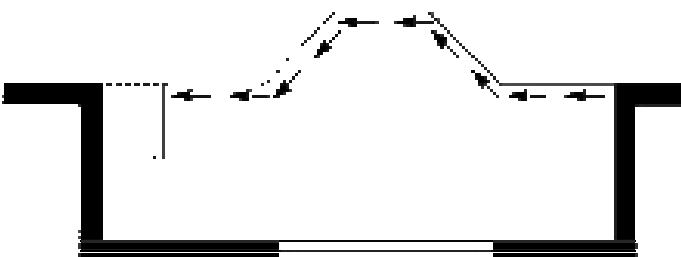


Apertura de varias secciones en una

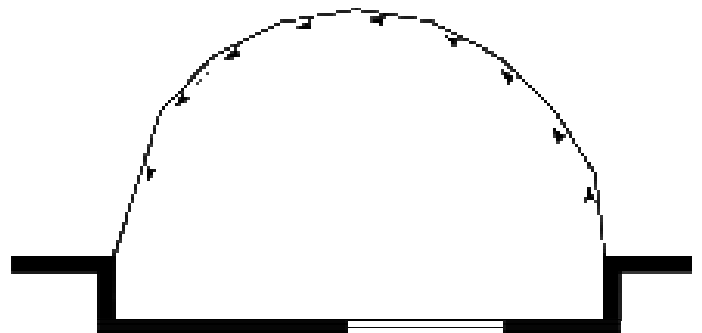
Con más de un ángulo de 90°



Con ángulos mayores de 180°



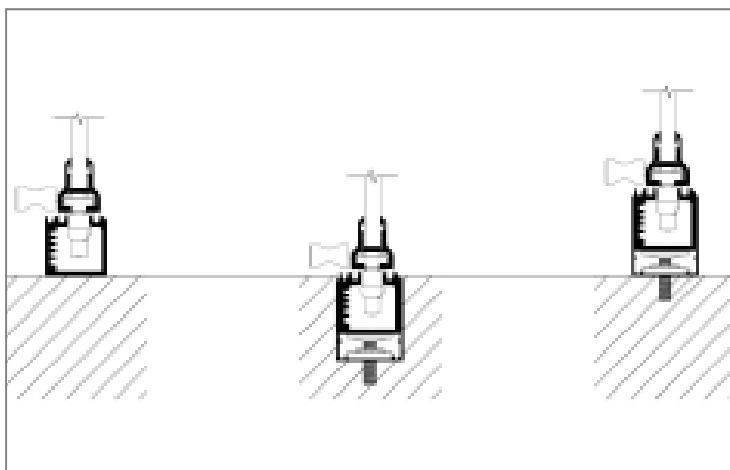
Con diferentes ángulos



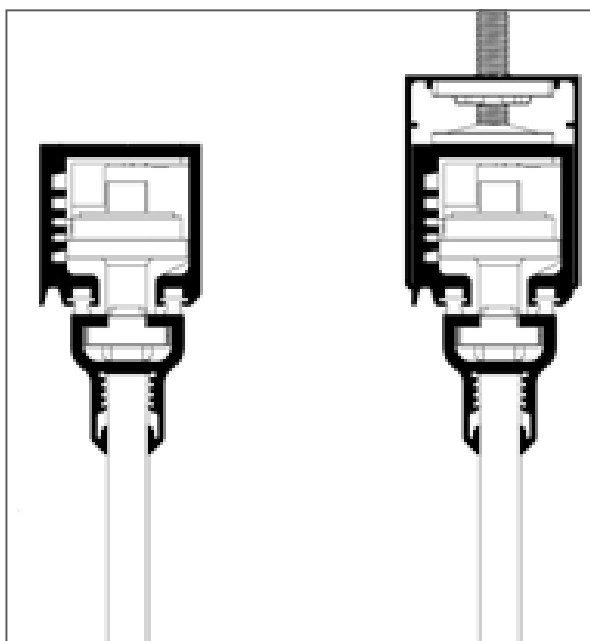
Configuraciones del Sistema

- Guía inferior en superficie con o sin compensador
- Guía inferior embutida con compensador
- Guía superior con o sin compensador
- Los paneles pasan por esquinas desde 90° a 270°
- Ángulos menores de 90° son posibles pero sin que pasen los paneles

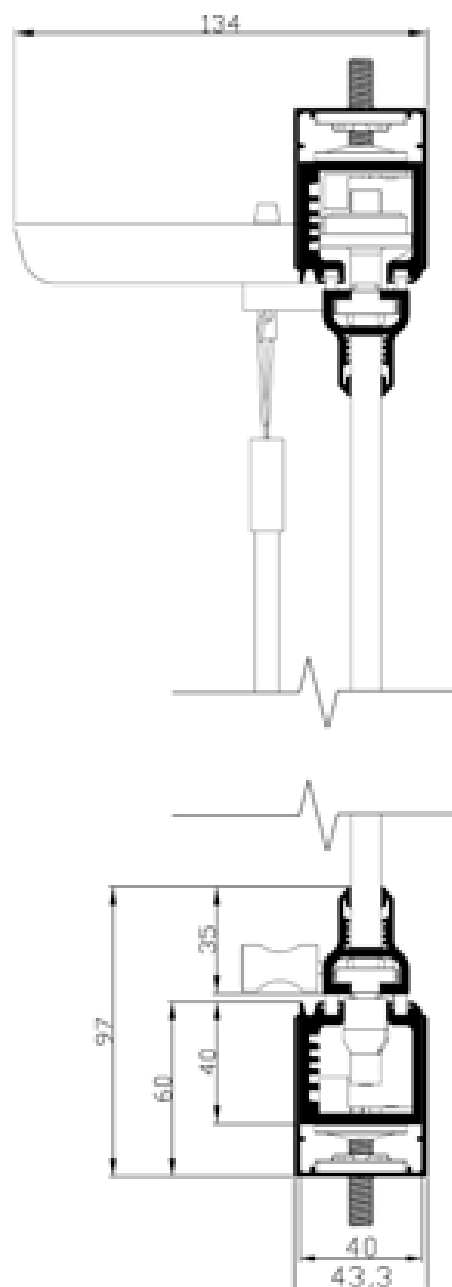
Perfilería inferior



Perfilería superior



Sección vertical, con compensador superior e inferior



Configuraciones del Sistema

Sistema de Aluminio

- Guías de 40x40 mm compatibles con tamaños estándar
- Aluminio estructural con espesores mínimos de 3 mm

Regulación

- Hasta 25 mm en la base con perfil compensador inferior
- Hasta 25 mm en la parte superior con perfil compensador superior

Cristal

- Cristal templado o laminado con cantos pulidos
- Espesores de 6, 8, 10 y 12 mm
- Se pueden personalizar los cristales: tintados, con protección solar, serigrafiados, de colores...

Aperturas

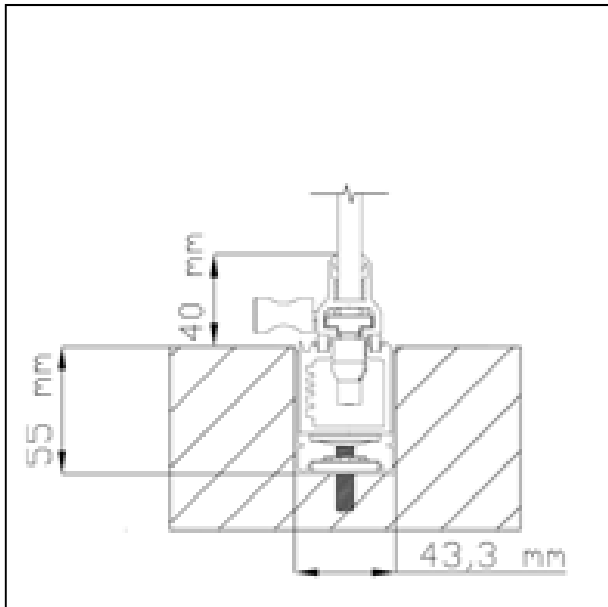
- Las puertas se pueden abrir hacia dentro, hacia fuera y en ambos sentidos
- Las puertas se pueden situar en un lado, en ambos lados, en las esquinas entre secciones o en el intermedio de cualquier sección (puerta móvil)
- Apertura con o sin brazo
- El sistema con brazo ofrece posición de ventilación fija

Tamaños Máximos

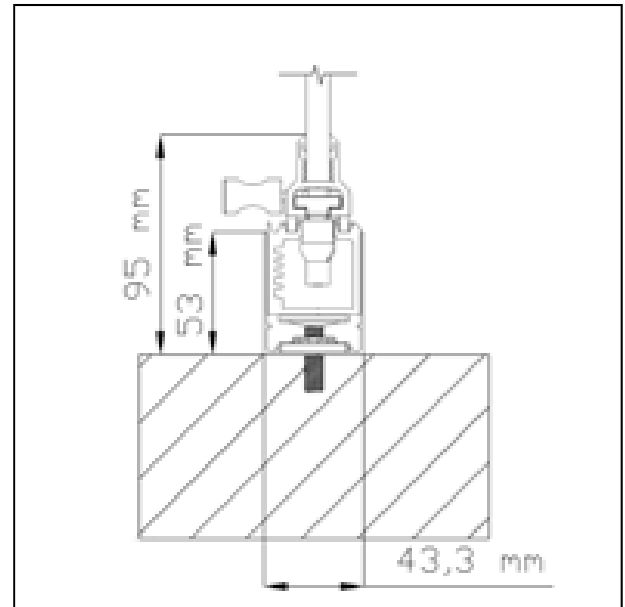
- Anchura de paneles hasta 800 mm, puertas fijas hasta 900 mm y puertas móviles hasta 850mm
- Altura máxima 3000 mm
- Ancho total del sistema limitado a 14 paneles por puerta

Configuraciones del Sistema

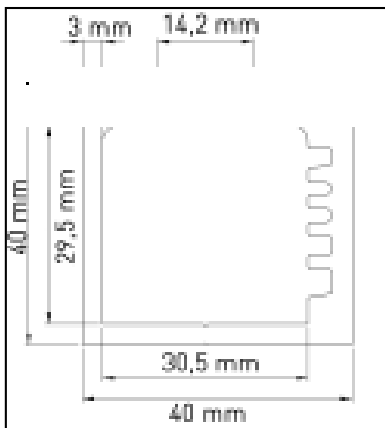
Perfil inferior embutido con compensador



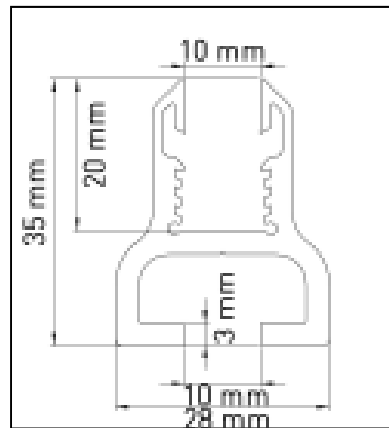
Perfil inferior con compensador



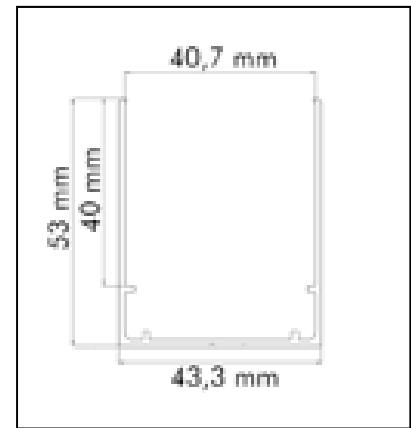
Carril



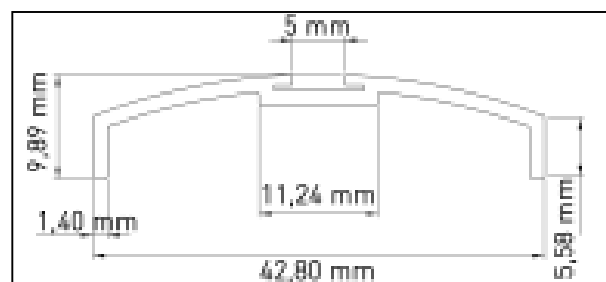
Perfil



Compensador



Tapa cubre carril

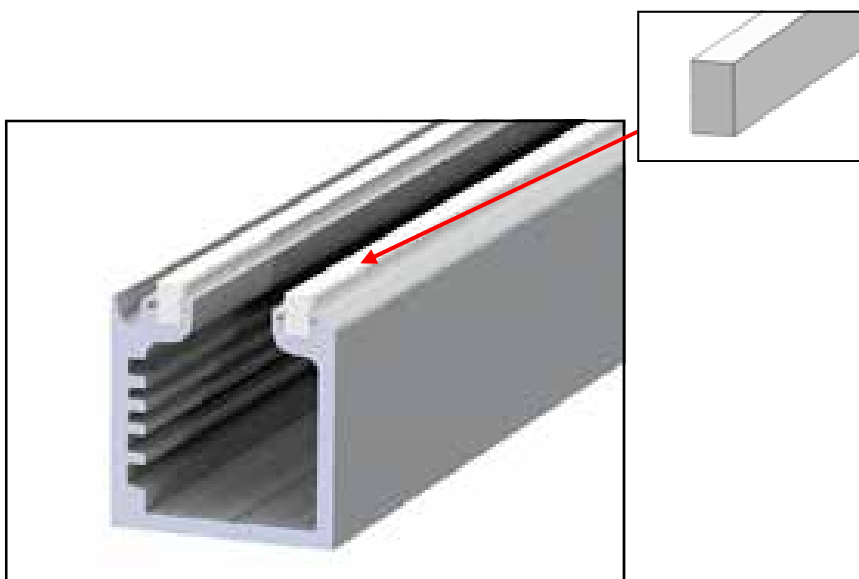


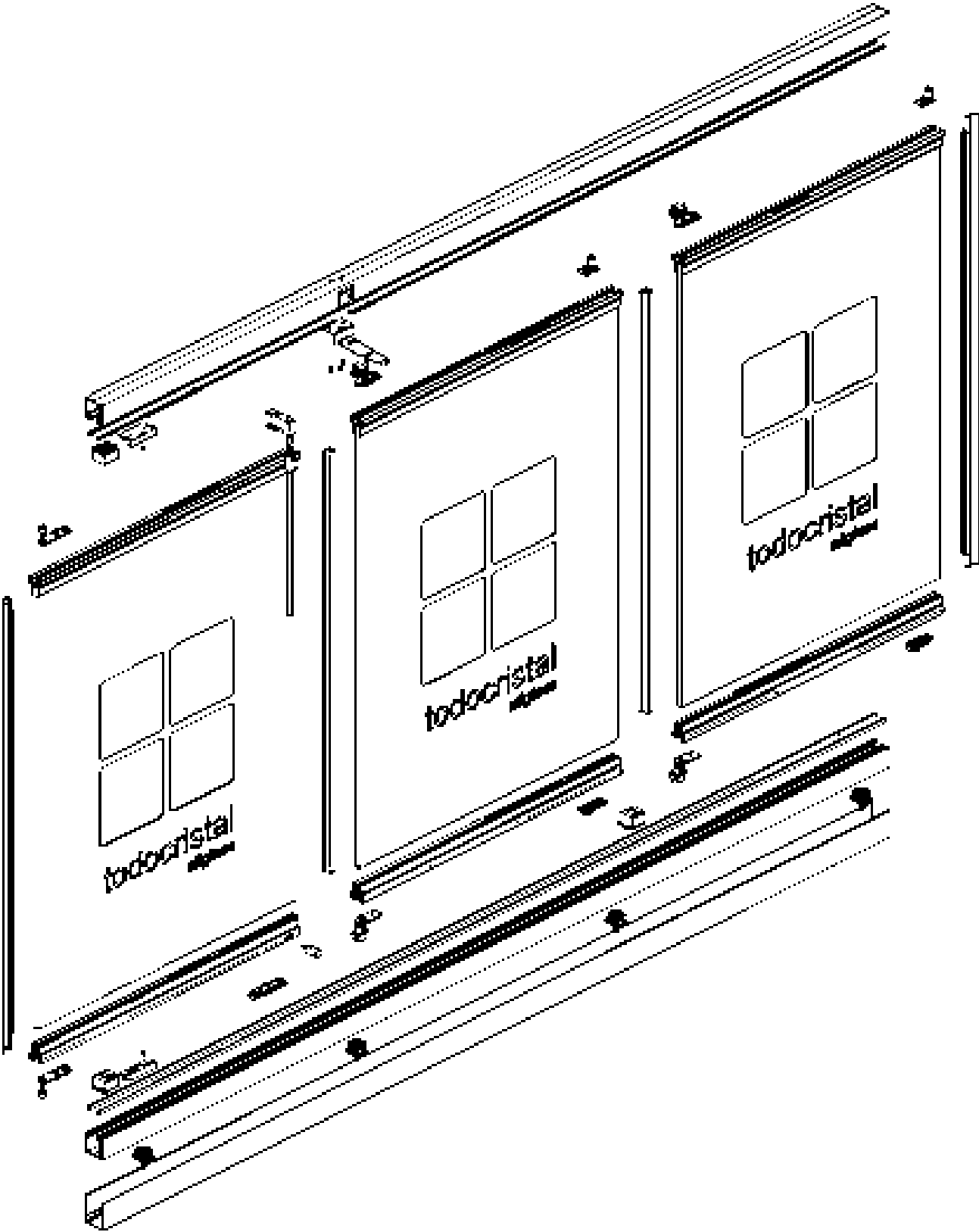
Detalles de Piezas

- Tornillería y piezas en Acero Inoxidable
- Piezas inyectadas con una aleación no férrica e inoxidable con tratamientos anticorrosivos
- Piezas inyectadas con poliamida y carga de fibra de vidrio
- **Pistas deslizantes**

Las Cortinas de Cristal Todocristal® deslizan sobre un polímero de alto peso molecular, sus características más destacables son:

- Autolubricante, no requiere mantenimiento
- Bajo coeficiente de fricción (<0,1)
- Alta resistencia a temperaturas elevadas
- Alta resistencia a la acción de agentes químicos
- Baja adherencia, repele el agua y líquidos
- Altas propiedades dieléctricas
- No tóxico





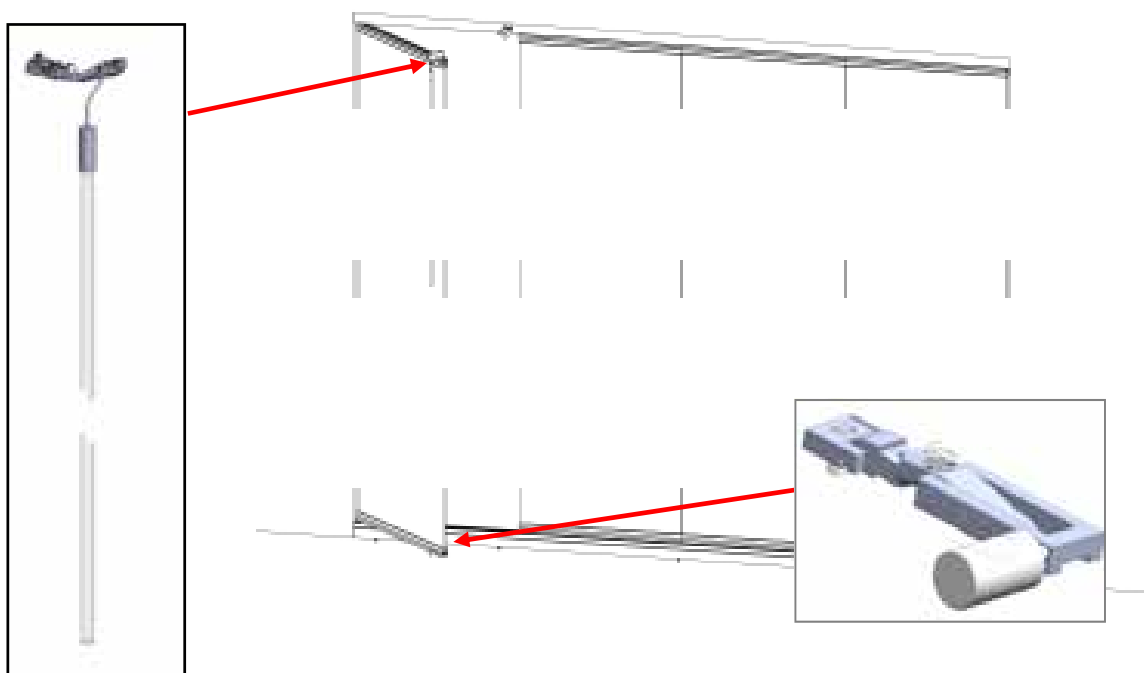
Sistemas de Cierre

Nuestro cierre estándar, está compuesto por pestillo inferior y cierre superior con tirador de metacrilato. Estos cierres son independientes para una mayor seguridad, evitando que de forma accidental se abra el sistema o los niños tengan posibilidad de abrirlos sin la ayuda de un adulto. Hay sistemas que usan un tensor con un cable de acero como mecanismo de apertura, pero además de ser muy desagradable al tacto, se acaba destensando con el uso y requiere mantenimiento.

El sistema Todocristal® le permite escoger entre los siguientes cierres de seguridad en diferentes combinaciones:

- **Estándar:** compuesto por cierre superior con tirador y pestillo inferior, tiene posición de ventilación.
- **Cierre lateral:** este cierre está diseñado para los que quieran mas seguridad e incluye una cerradura con llave en el lateral donde esté situada la puerta.
- **Cierre con maneta y llave:** la puerta lleva incorporada una cerradura de acero inoxidable, se puede elegir con pomo o maneta.
- **Cerradura Ovalada:** Cerradura muy estética y discreta.
- **Cierre de Seguridad para niños:** Para bloquear con la llave totalmente el sistema. Este cierre es de quita y pon, cuando sus niños crezcan, ya no tendrá necesidad de utilizarlo y lo podrá quitar sin tener que modificar su sistema Todocristal.
- **Easy Lock:** Nueva cerradura pequeña y discreta, no tendrá que taladrar ni modificar la forma del vidrio para instalarla y cuando no la necesite podrá retirarla sin ningún problema. Es ideal para familias con niños pequeños.

Cierre Estándar



Sistemas de Cierre

Cierre lateral



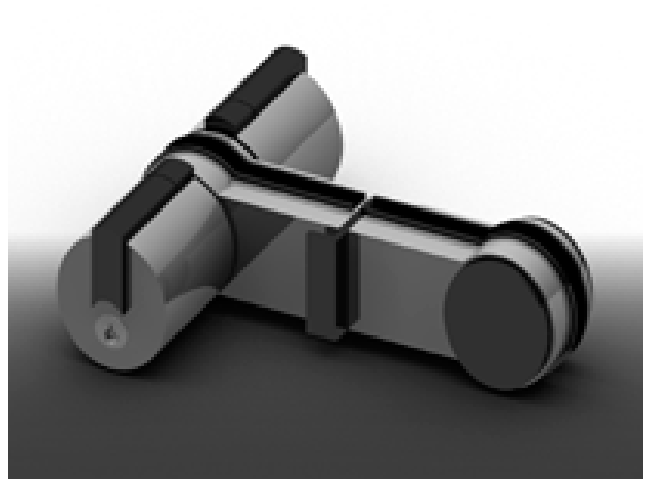
Cierre con maneta y llave



Cierre con maneta corta y llave



Cerradura Ovalada



Cerradura de Seguridad para niños



Easy Lock

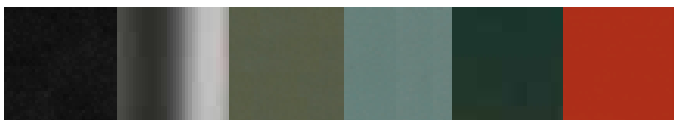


Colores y Terminaciones

- Lacados en los más de 100 colores de la carta RAL



- Lacados RAL especiales



- Anodizados



- Amplia variedad de lacados en imitación madera, con superficie lisa o texturada



Tests y Pruebas

Los sistemas Todocrystal® se han sometido a las pruebas más exigentes en laboratorios de España, Finlandia y Rusia obteniendo excelentes resultados en todos los test realizados.

- **Pruebas de resistencia al viento.**

Sistema Estándar: Se sometió un sistema de cristales recto de una hoja de 650mm de ancho y altura de 1.955mm a empuje de presión estática. La alta presión se elevó hasta 600Pa equivalente a un viento de 120km/h. La estructura resistió la carga sin averiarse.

Sistema Estándar: Se sometió un sistema de cristales recto de una hoja de 840mm de ancho y altura de 1.460mm a empuje de presión estática. La alta presión se elevó hasta 1.000Pa equivalente a un viento de 150km/h. La estructura resistió la carga sin averiarse.

Sistema con Cierre Lateral: Se realizan dos pruebas. En la primera se sometió un sistema de cristales recto de 3 hojas con un ancho total de 2.000mm, grosor de 10mm y altura de 3.000mm a empuje de presión estática. La presión se elevó hasta 1.800Pa equivalente a un viento de 197km/h La estructura resistió la carga sin averiarse. En la segunda se sometió un sistema de cristales recto de 3 hojas con un ancho total de 2.000mm, grosor de 10mm y altura de 1.800mm a empuje de presión estática. La presión se elevó hasta 3.000Pa equivalente a un viento de 254km/h la estructura resistió la carga sin averiarse.



- **Pruebas de impacto.**

Se realizaron las pruebas en dos paneles, uno de una altura de 1.665mm y otro de 2.855mm ambos de 657 mm de ancho. Se dejó caer un péndulo desde una altura de 450mm y con una masa de 50kg impactando en el centro del panel. La prueba se realizó en ambos lados de los paneles, sin sufrir ningún daño.

Tests y Pruebas

- **Prueba de desgaste.**

Se sometió un panel a 27.290 deslizamientos, el equivalente a **más de 37 años** con dos usos diarios (apertura y cierre). Las pistas deslizantes **no sufrieron ningún desgaste**.



- **Pruebas de agua.**

Las pruebas de resistencia al agua arrojaron unos **resultados excelentes** y un comportamiento superior a sistemas similares existentes en el mercado. Ante lluvia intensa y racheada el colector interior del perfil inferior recoge cualquier minúscula filtración que pudiera producirse, siendo el resultado final de una estanqueidad prácticamente completa.



- **Pruebas de envejecimiento de piezas.**

Las piezas del sistema de cristales Todocristal se sometieron a envejecimiento artificial con radiaciones UV y humedad. El resultado del envejecimiento se calculó en lo relativo al funcionamiento, el peso, las medidas y el aspecto de las piezas. **Tras la prueba de 1.000 horas de alta temperatura, no hubo alteración del color**, y las alteraciones máximas de medida y peso fueron de 0,3% y 0,7% respectivamente. La prueba de UV y humedad **no causaron alteraciones de funcionamiento**.

Tests y Pruebas

- **Niebla Salina.**

Las pruebas de Niebla Salina se realizan para estudiar la corrosión, los materiales se someten a ciclos de variación de temperatura y de humedad salina.

Nuestras piezas inyectadas en una aleación no férrica e inoxidable con tratamientos anticorrosivos **han soportado en perfectas condiciones más de 1.200 horas**. Para poder valorar este resultado, sólo hay que ver que en el sector del automóvil, fabricantes de alta gama, garantizan sus piezas por 120 horas en niebla salina.



- **Prueba de carga vertical.**

Se realizan dos pruebas, una con un sistema de 3.000mm de altura y otra con uno de 1.800mm. En el extremo del perfil de un panel abierto, se colocó una masa de 80kg durante cinco minutos. Los resultados de ambas pruebas fueron iguales **no se produjeron daños ni en el panel ni en la estructura**.

Tests y Pruebas

- **Marcado CE.**

Nuestro sistema tiene el marcado CE, certificado por Applus+

					
<p>Allglass Confort Systems S.L. Paseo de la Hispanidad, nave 55 T4 B60 Pol. Ind. "Alhaurín de la Torre" 29130 Málaga - España</p> <p>2014</p>					
<p>UNE - EN 14351 - 1:2006</p> <p>Sistema, Todocristal®, Cerramiento de cristal templado monolítico seguridad de 10 mm sin perfiles verticales de aluminio</p> <p>Características</p> <p>Carga de viento:</p> <table><tr><td>1800mm. de Altura:</td><td>Clase 5 (2000pa)</td></tr><tr><td>3000mm. de Altura:</td><td>Clase 3 (1200pa)</td></tr></table> <p>Impacto Pendular: (450mm) Clase 2</p> <p>Carga Vertical: Clase 4 (800N)</p> <p>Carga Horizontal: N/A</p> <p>Prestaciones Acústicas: 35 db</p> <p>Transmitancia Térmica: 5,64 W/m²K</p> <p>Permeabilidad del Aire: Clase 2</p> <p>Estanqueidad al Agua: Sin Clasificar</p> <p>Sustancias Peligrosas: No</p>		1800mm. de Altura:	Clase 5 (2000pa)	3000mm. de Altura:	Clase 3 (1200pa)
1800mm. de Altura:	Clase 5 (2000pa)				
3000mm. de Altura:	Clase 3 (1200pa)				



Web

Visite nuestra web y nueva tienda online para recibir información actualizada de nuestros productos



www.todocristal.eu



 **Todocristal®**



Todocristal®

Applus®



CE

